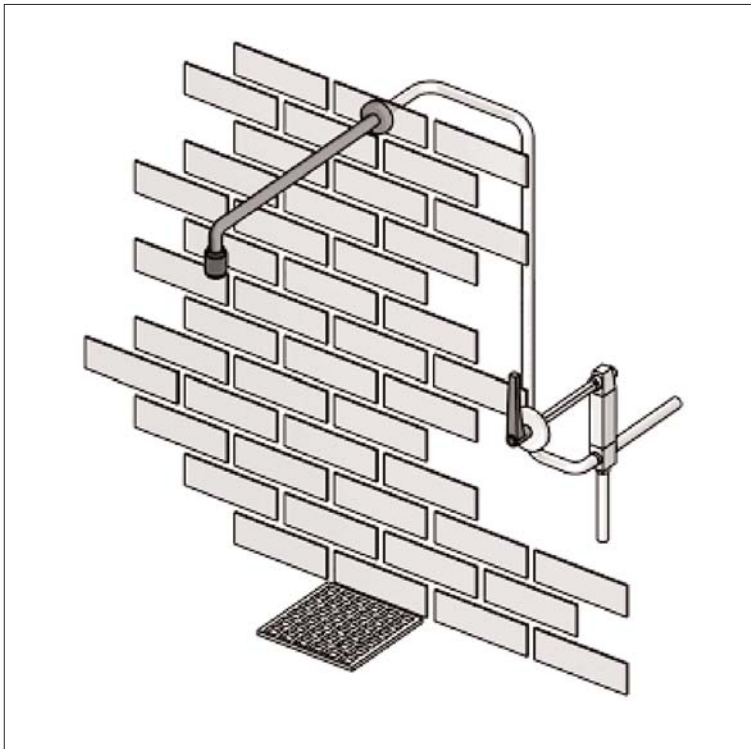


www.filtec-industrie.de

ClassicLine frostsichere selbstentleerende Körper-Notdusche, manuelle Betätigung



- Wandduscharm 3/4-Zoll aus Messing, chemikalienbeständig pulverbeschichtet, Ausladung 500 mm, Wasseranschluss 3/4-Zoll-AG
- Schubrosette aus Polyamid zur Abdeckung des Installationsanschlusses
- Hochleistungsduschkopf aus chemikalienbeständigem Kunststoff, mit verbessertem Strahlbild, korrosionsbeständig, weitestgehend verkalkungs- und wartungsfrei, sehr robust, selbst entleerend
- Volumenstrom mind. 60 Liter / Minute bei 1 bar Fließdruck
- 3-Wege-Kugelhahn 3/4-Zoll aus Messing, der die Dusche im Ruhezustand nach unten selbsttätig entleert
- Spindelverlängerung nach Vorgabe für jede mögliche Mauerdicke, Standardlänge 300 mm
- Betätigungsgriff für Kugelhahn
- Hinweisschild für Körper-Notdusche nach DIN 4844-2-D und BGV A8, selbstklebend 150 x 150 mm
- Anbringungshöhe 2335 mm (± 100 mm)
- gemäß BGI/GUV-I 850-0 und DIN EN 15154-1:2006

Artikel-Nr.: 17 885 075 pulverbeschichtet ROT

17 885 085 pulverbeschichtet GRÜN