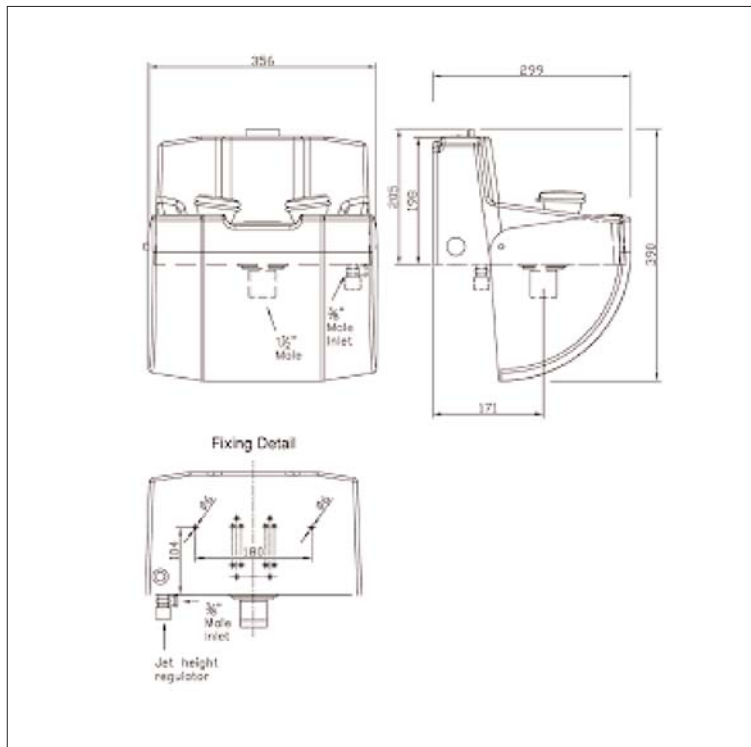


PremiumLine Augen-/Gesichtsduchse mit Auffangbecken und Abdeckung



- Gehäuse, Abdeckung und Auffangbecken aus schlagfestem und UV-beständigen ABS-Kunststoff
- integrierter Klappschutzdeckel gegen Verschmutzung
- Auslösung durch Herunterschwenken der Abdeckung
- breitstrahlende Hochleistungsbrauseköpfe aus Messing, chemikalienbeständig pulverbeschichtet, mit Kunststoffsprühplatte, verkalkungsarm, mit Gummischutz
- mit integriertem Mengenregulierventil 3/8-Zoll
- inklusive Hinweisschild für Augendusche gemäß DIN 4844-2-D und BGV A8 auf der Abdeckung
- Wasseranschluss 3/8-Zoll-AG, Ablaufanschluss 1 1/2-Zoll-AG
- Höhe 245 mm, Breite 355 mm, Tiefe 305 mm
- gemäß BGI/GUV-I 850-0
- gemäß ANSI Z358.1-2004 und DIN EN 15154-2:2006

Artikel-Nr.: 17 850 005