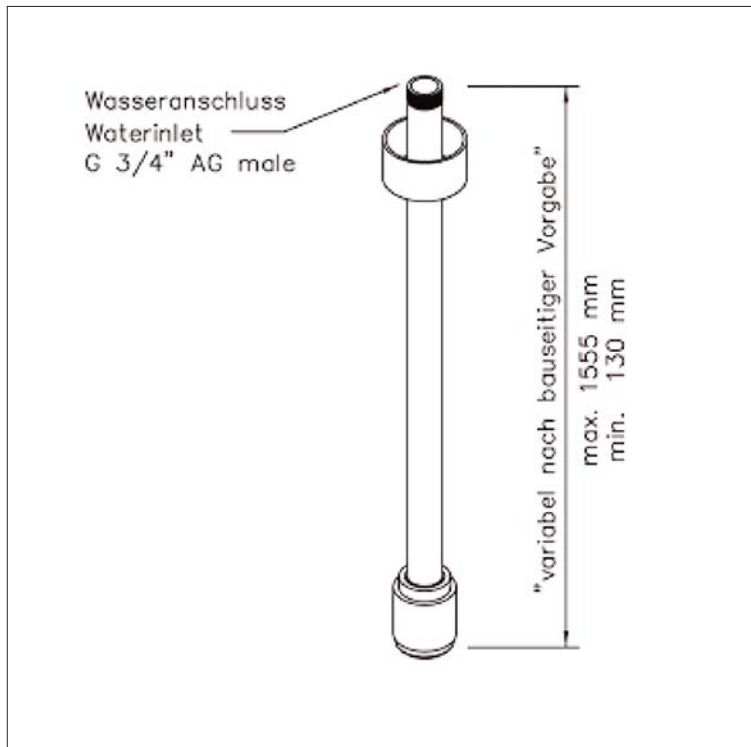


[www.filtec-industrie.de](http://www.filtec-industrie.de)

### ClassicLine variable Körper-Notdusche ohne Betätigung, für Deckenmontage Unterputz



- Deckenduscharm 3/4-Zoll aus Messing, chemikalienbeständig pulverbeschichtet, Lichte Höhe variabel nach Vorgabe (mind. 130 mm – max. 1555 mm), Wasseranschluss 3/4-Zoll-AG
- Schubrosette aus Polyamid zur Abdeckung des Installationsanschlusses
- Hochleistungsduschkopf aus chemikalienbeständigem Kunststoff, mit verbessertem Strahlbild, korrosionsbeständig, weitestgehend verkalkungs- und wartungsfrei, sehr robust, selbst entleerend
- integrierter automatischer Mengenregulator 50 Liter / Minute für ein normgerechtes Strahlbild bei einem vorgegebenen Arbeitsbereich von 1,5 bis 3 bar Fließdruck
- Hinweisschild für Körper-Notdusche nach DIN 4844-2-D und BGV A8, selbstklebend 150 x 150 mm
- Anbringungshöhe gemäß u. g. Normen: Unterkante Hochleistungsduschkopf 2200 mm ( $\pm$  100 mm) Höhe über Flur
- gemäß BGI/GUV-I 850-0 und DIN EN 15154-1:2006
- gemäß ANSI Z358.1-2004 und DIN 12899-3:2009
- DIN-DVGW geprüft und zugelassen

Artikel-Nr.: 17 075 075 / V pulverbeschichtet ROT  
17 075 085 / V pulverbeschichtet GRÜN